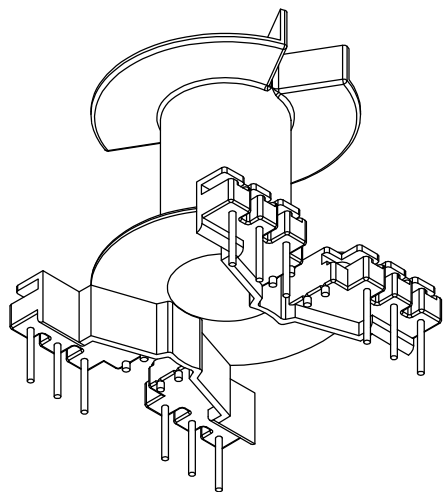
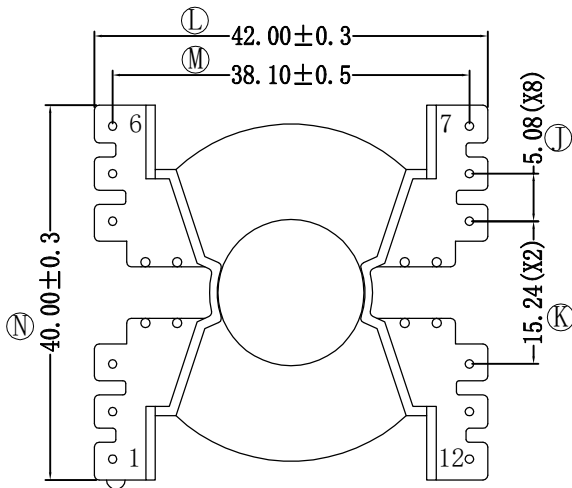
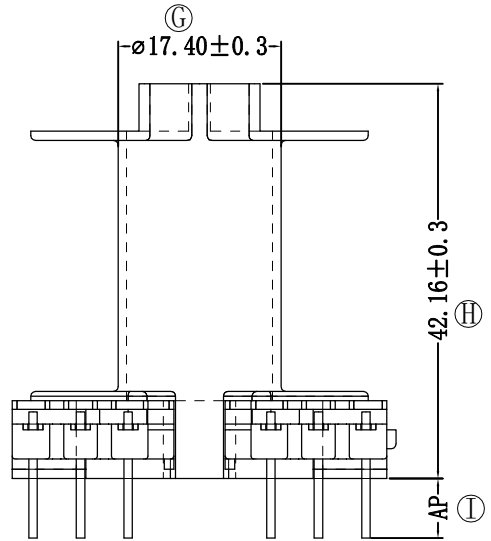
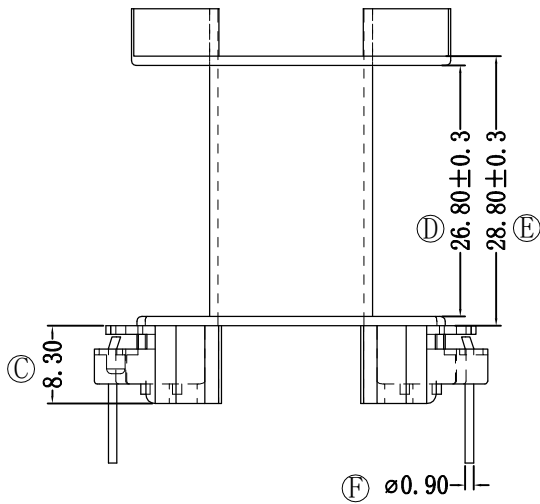
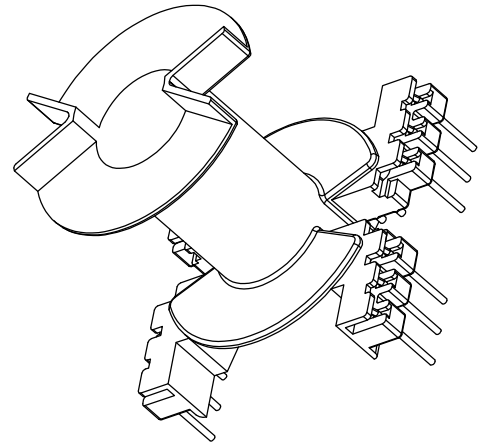
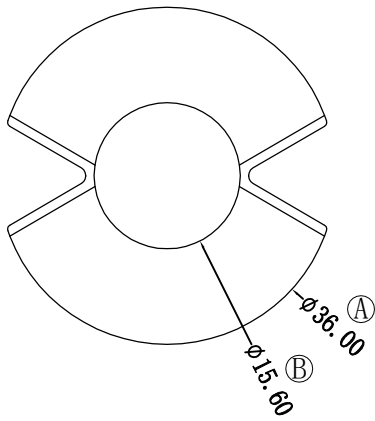


# 型號 RH-PQ-4021

ISSUE	DESCRIPTION	DATE
A	新发行	21. 11. 05



深圳市锐启达能电子有限公司  
 深圳市锐启达鑫塑胶电子有限公司  
 广东省深圳市宝安区公明街道  
 将石社区大围沙河工业区(F1)栋

TEL: (0755) 61138690/61138698

FAX: (0755) 61138699

网址: www.ruiqida.com

MODEL:	PQ-40 (6+6PIN)	UNIT:	MM	
MATERIAL:	FR530 黑色	SCALE:	1/1	
DRWN BY:	黎方亮	21. 11. 05	UL REC:	94V-0
CHECK BY:	余相梅	21. 11. 05	TOLERANCE	
APPROVED:	洪晓瑜	21. 11. 05	0<L≤4: ±0.10 4<L≤16: ±0.20 16<L≤50: ±0.30 50≤L: ±0.40	PIN PITCH: ±0.2 THICKNESS: ±0.15 ANGLE: ±1° PIN DIM: ±0.05